

transfluid
Die Lösung für Rohre.



transfluid® Maschinenbau GmbH / Hünegräben 20-22 / 57392 Schmallenberg

Email: sales@transfluid.de

Beschreibung	Menge	Einheit	Preis	Summe
DB 2076K		Stück		

Dornbiegemaschine

Leistung:

- Rundrohr Stahl (S 355) Ø 76,1 x 3,0 mm
 - Rundrohr Edelstahl Ø 76,1 x 2,0 mm
 - Vierkantrohr Stahl (S 355) 50 x 50 x 5,0 mm
 - Rechteckrohr Stahl (S 355) 60 x 40 x 3,0 mm
 - Max. Widerstandsmoment 12,1 cm³ (S235)
 - Biegewinkel bis 180° + 10° Überbiegung
 - Geschwindigkeit Biegeachse max. 10°/Sek.
 - Geschwindigkeit Vorschubachse manuell
 - Geschwindigkeit Verdrehachse manuell
 - Wiederholgenauigkeit Biegeachse -
 - Wiederholgenauigkeit Länge manuell
 - Wiederholgenauigkeit Verdrehung manuell
 - Rohraufschieblänge/Nutzlänge beim Dornbiegen 3048 mm
 - Radienbereich max. 150 mm
 - Biegehöhe 1050 mm
 - Antrieb Biegeachse elektrohydraulisch
 - Positionierung der Verdrehung und Länge manuell
 - Antrieb Nebenachsen elektrohydraulisch
- (z.B. Spannen, Dorn vor/zurück etc.)



Maschinenausstattung-/Grundausrüstung:

- Biegerichtung rechts
- Mit Hohlwelle, um Werkzeuge mit kleinem Radius zu verwenden
- Für Radien ab 1,5 x Rohrdurchmesser
- Mit mitlaufendem Gegenlager, Rückzug über Hydraulikzylinder
- Standard Hydraulik- und Steuerungskomponenten
- Maschine fahrbar
- Farbe RAL 7047 grau, RAL 3020 rot

transfluid® Maschinenbau GmbH / Hünegräben 19-22 / 57392 Schmallenberg

Tel: +49 2972 9715-0 / Fax: +49 29 72 97 15-11 / info@transfluid.de / www.transfluid.de
 Amtsgericht Arnsberg, HRB 2320 / USt-IdNr: DE125917329
 Geschäftsführer: Ludger Bludau, Burkhard Tigges,
 Stefanie Flaeper, Benedikt Hümmeler

Volksbank Bigge-Lenne eG / IBAN: DE07 4606 2817 0016 6668 00 / BIC: GENODEM15MA
 Sparkasse Mitten im Sauerland / IBAN: DE20 4645 1012 0026 0776 51 / BIC: WELADED1MES
 Volksbank im Hochsauerland eG / IBAN: DE68 4006 9266 0076 6153 00 / BIC: GENODEM1MAS
 Commerzbank Dortmund / IBAN: DE38 4408 0050 0774 0402 00 / BIC: DRESDEFF440

Maschinendaten:

- Nenndruck 250 bar, Betriebsdruck 200 bar
- Betriebsspannung 400 Volt - 50 Hz - 3 Ph. - 4,0 kW
- Länge 4450 mm
- Breite 900 mm
- Höhe 1580 mm
- Gewicht ca. 1250 kg

Steuerung:

- Vorwahlmöglichkeit für 8 Biegewinkel
- Betätigung über Taster
- Winkeleinstellung über digitale Eingabeeinheit
- Winkelauflösung 0,1°
- Mit abrufbarer Soll- und Istwertanzeige
- Winkelerfassung über Drehgeber
- Digitale Anzeige des Biegewinkels
- Aufrufen der Biegewinkel über Wahlschalter

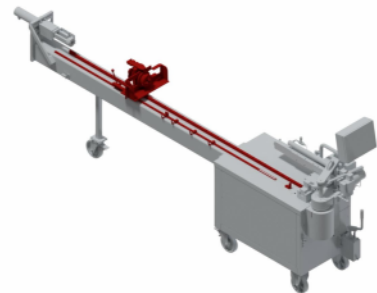
VWE 2076-30

Stück

Verdrehwinkleinheit

- Für 360° Verdrehungen über Skala mit vier einstellbaren Anschlägen
- Mit Spannfutter (Dreibackenfutter) für alle Abmessungen bis 76,1 mm
- Mit Längenanschlagsvorrichtung über Skala und vier einstellbaren Anschlägen
- Nutzlänge 3048 mm

Für Rechteck- und Vierkantrohr kann die Verdrehwinkleinheit nicht genutzt werden. Technische Änderungen sind vorbehalten.

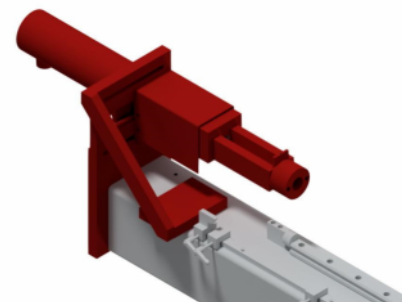


DR 001

Stück

Programmierbarer, voreilender Dornrückzug

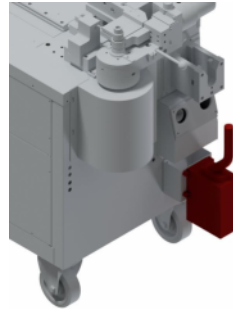
- Zur optischen Verbesserung der Bogenqualität
- Dorn wird während des Biegevorgangs programmierbar automatisch gezogen
- Stufenlos von 0-20 Grad einstellbar



DSA-H

Stück

Dornschrämieranlage für alle Biegemaschinen
Schmierung mittels Handpumpe, die im Bedienbereich angebracht
ist.



FA 76

Stück

Faltenglättieraufnahme
(ein Teil für alle Halter) bis Rohr-Ø 76 mm
Achtung: Mit diesem Halter können für Rohr-Ø 22 mm
und kleiner bei Radien 1,5xD und kleiner keine
180° gebogen werden, da das Rohr mit dem
Halter kollidiert!

